

I FOCOLARI



I LATI PIACEVOLI
DELLA VITA.

ASSAPORARE IL CALORE. CON TUTTI I SENSI.
I FOCOLARI DIVA.



CONTENUTO

LA MASSIMA QUALITÀ È IL NOSTRO STANDARD	pag. 4 - 5
C-10 COMPACT	pag. 6 - 9
LE CASSETTE	pag. 10-11
H-03	pag. 12-13
H-03/80	pag. 14-15
H-03/70	pag. 16-17
CAMINETTI A GAS	pag. 18-19
MONOBLOCCHI	pag. 20-21
STILKAMIN	pag. 22-23
PRISMA	pag. 24-25
ECK	pag. 26-27
HV 2007	pag. 28-29
THE WALL	pag. 30-31
EMISSIONI & CERTIFICAZIONI	pag. 32-33
DATI TECNICI	pag. 35



PERCEPIRE IL CALORE DEL FUOCO

CALORE A CONTATTO
CON L'ANIMA
CON DIVA



Calore immediato: nulla è in grado di creare così velocemente un'atmosfera calda e piacevole come il fuoco. In meno di mezz'ora si riscalda una stanza fredda (~15°C) a temperatura ambiente (~ 21°C) ed è per questo che soprattutto nei periodi di mezza stagione sono di gran lunga superiori ad altri sistemi di riscaldamento come impianti centralizzati o a pavimento. Essi risparmiano energia e quindi denaro, ma portano nei Vostri spazi abitativi anche una nuova qualità della vita grazie all'irraggiamento termico ad onde lunghe che è paragonabile a quello del sole e che diffonde un piacevole tepore e benessere.

In questo catalogo presentiamo i recentissimi modelli dei Focolari DIVA. Ogni pezzo è il risultato di attenti studi che accomunano raffinato design moderno alla tecnologia.

LA MASSIMA QUALITÀ È IL NOSTRO STANDARD

I MATERIALI PREGIATI.

Ogni singolo componente dei nostri prodotti è costruito con passione nei minimi dettagli e deve superare severi controlli di qualità: rientra nella nostra filosofia l'imperativo di adottare solo i materiali migliori: robusto acciaio, ghisa speciale ad alta resistenza con finitura superficiale impeccabile, raffinati rivestimenti in materiale di alto pregio.

LO STUDIO PENSATO PER VOI.

Ogni nostro prodotto nasce ed è completato da mani esperte, il risultato è controllato con la massima attenzione. Ed è proprio grazie ad un'accurata progettazione con i più moderni strumenti nella progettazione in 3D che tutti i nostri prodotti sono fatti in maniera tale da soddisfare anche le richieste più esigenti.

DESIGN ALL'AVANGUARDIA LA FILOSOFIA DELLA NOSTRA AZIENDA.

Proprio oggi, tra la moltitudine di prodotti che affiorano sul mercato, un prodotto si deve distinguere, avere un'immagine attraente, deve essere innovativo. Ma non tutto ciò che attrae piace, invece tutto ciò che piace, attrae. Il design non è un fuoco d'artificio, che colpisce l'attenzione e poi si dissolve a poco a poco. Nel design si rispecchia l'impegno che l'azienda ha concentrato sul prodotto. Un buon design è riconoscibile, ed è componente essenziale di tutto ciò che facciamo e per cui ci impegnamo.

LA QUALITÀ NON È UN LUSO.

Il comfort è una cosa che si deve vedere e percepire. Tutte le componenti mobili combaciano perfettamente l'una con l'altra, si chiudono perfettamente e sono incredibilmente pratici da utilizzare. Solo il delicato „klik" nella chiusura della porta frontale è degno d'una Rolls Royce. L'accurata progettazione e la precisione nella lavorazione *High Tech* fanno di ogni singolo pezzo un modello da esposizione.

MASSIMA EFFICIENZA.

Il fine design del focolare, realizzato secondo le tecniche più avanzate, trasforma ogni prodotto DIVA in un capolavoro in termini di efficienza di combustione. Il condotto dell'aria brevettato fa circolare l'aria di combustione in modo da miscelare in maniera ottimale gli elementi necessari alla combustione. In questo modo si ottengono valori d'emissioni molto bassi unitamente ad un rendimento molto elevato.

VETRO CERAMICO AUTOPULENTE BREVETTATO.

Il vetro rimane pulito anche quando si pretende il massimo regime di riscaldamento. L'aria di combustione è condotta sino al vetro mediante un sistema brevettato per lasciare sempre chiara visibilità sul crepitio del fuoco che arde.

CONFIGURAZIONE PERSONALIZZATA.

Un caminetto DIVA fa di ogni vostro ambiente un'opera d'arte a sè. Dimodochè Voi possiate inserire ancora meglio il raffinato design DIVA nel Vostro ambiente e abbiamo lasciato grandi libertà nella personalizzazione. I nostri nuovi modelli sono disponibili con rivestimenti in materiali di alto pregio o con lavorazioni in acciaio e/o pietra.

IL CONTROLLO DI QUALITÀ.

Qualità per noi non è una parola priva di contenuto. Un sistema integrato per il controllo della produzione, dalle materie prime al prodotto finale, vi garantisce una costruzione perfetta di ogni singolo individuo. Per mantenere questa promessa anche in futuro, il nostro sistema di qualità analizza periodicamente il ciclo produttivo, dove le procedure sono ottimizzate. È per questo che DIVA è simbolo di massima qualità.

C-10 COMPACT

IN OGNI PEZZO DI LEGNO
IL SEGRETO D'UNA SERATA
RICCA
DI BENESSERE.



L'ESPRESSIONE DEL MODERNO DESIGN
NELL'INTIMITÀ DELLE PARETI DOMESTICHE.



La nuova forma del benessere. C-10 COMPACT di DIVA colpisce con le sue morbide rotondità e i suoi tratti di design avveniristico. La sua versatilità con i frontali intercambiabili e la totale integrazione del registro per l'aria secondaria, fanno di questo prodotto un focolare di straordinaria qualità, che risponde anche alle esigenze caloriche più elevate.

C-10 COMPACT

Cornice decorativa colorata C-1HP



Cornice decorativa colorata C-3VPC



Cornice decorativa colorata C-4VP



Cornice decorativa acciaio Inox C-2HI

Abbiamo aggiunto inoltre le cornici decorative da applicare ai diversi frontali, offrendo un tocco di particolarità alla versione prescelta. Queste cornici disponibili in diverse versioni, sono inseribili in orizzontale o in verticale e vengono realizzate in acciaio e completate da elementi in acciaio inossidabile perfezionate poi con vernice termica nera.

Il modello C-10 vanta una straordinaria efficienza grazie al suo ingegnoso disegno interno, costruito completamente in ghisa di prima qualità, come anche l'appositamente studiato percorso dell'aria calda che viene mossa da un ventola potente e silenziosa. Per una maggiore sicurezza il modello è fornito di un termostato di sicurezza, che agisce sul ventilatore a partire da 50° C, proteggendo l'inserto da un possibile surriscaldamento. Il meccanismo di funzionamento è stato costruito in modo che sia silenzioso, preciso e facile da regolare.



PIANO



ELLISSE



CLASSICO



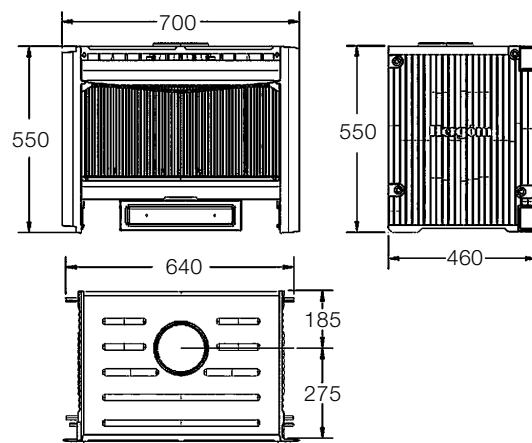
CURVO



PRISMATICO

Dati tecnici a pagina 23 del catalogo.

Uno dei grandi vantaggi del C-10 rispetto agli altri prodotti esistenti sul mercato è il suo facile adattamento a qualunque ambiente grazie al frontale decorativo intercambiabile. È possibile ancora, dopo anni, decidere di sostituire il frontale per rendere più piacevole, esteticamente, il proprio camino con bassi costi di gestione. Con i suoi 5 frontali si integra in ogni ambiente, dal classico al moderno, al minimalista consentendo un facile accostamento a qualsiasi forma di stile e arredamento.



LE CASSETTE



Semplici e dal design essenziale, le cassette DIVA sono progettate per soddisfare anche le esigenze più sofisticate.

C o s t r u i t e
c o n c i a i
d a l t a
q u a l i t à
e d i n t e r n i

- 1** Uscita fumi
- 2** Regolazione aria secondaria
- 3** Ampio vetro ceramico serigrafato
- 4** Maniglia
- 5** Regolazione aria primaria



Dati tecnici a pagina 35 del catalogo.



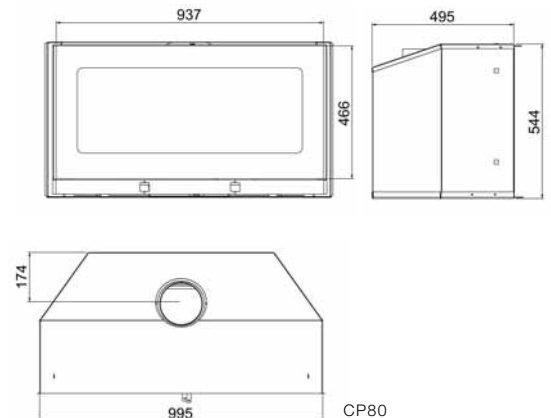
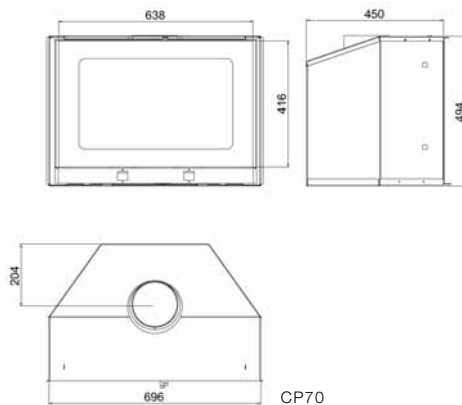
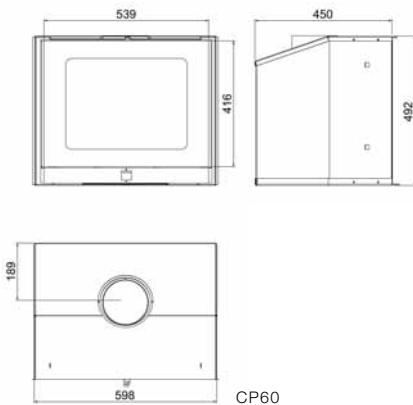
K60/50



K70/50



K100/55



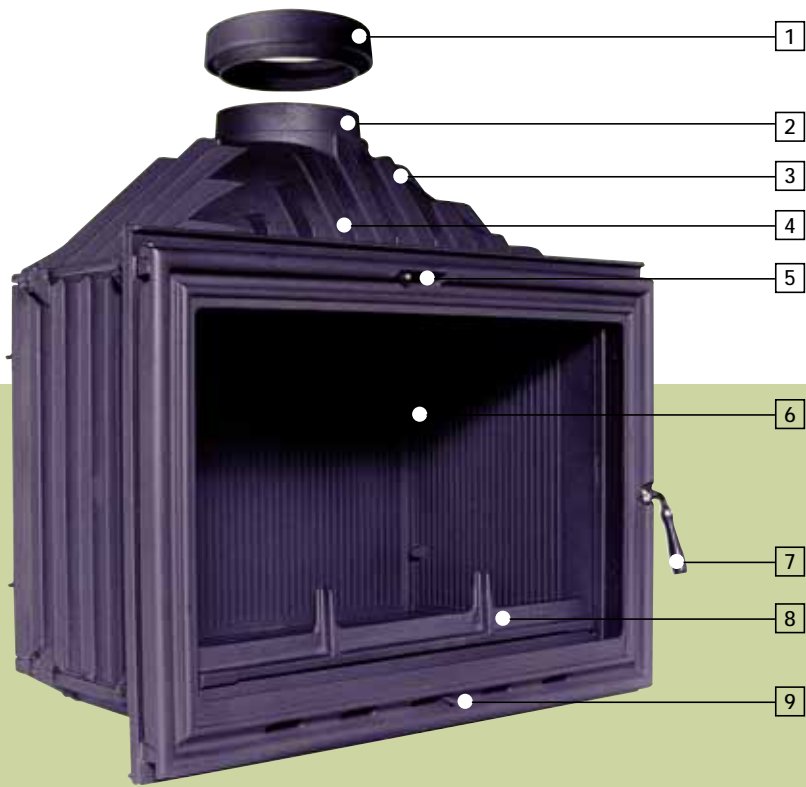
I FOCOLARI H-03

IL LEGNO CHE EMANA
GRADEVOLI PROFUMI.
IL FUOCO CHE SCOPPIETTA.
BASTA COSÌ POCO
PER SENTIRSI BENE.



L'INTELLIGENZA DELLA FORMA.
"UN FOCOLARE DIVA" TROVA OVUNQUE
IL SUO SPAZIO IDEALE.

- 1 Adattatore tubo
- 2 Uscita fumi
- 3 Corpo in ghisa termica di alta qualità
- 4 Scambiatore di calore
- 5 Regolazione aria secondaria
- 6 Vetro ceramico
- 7 Maniglia (mano fredda)
- 8 Fermalegna
- 9 Regolazione aria primaria



I modelli H-03 turbo (H-03/70 e H-03/80) sfruttano tutto il potere calorifico del focolare, potendo convogliare l'aria sia nel canale dove è situato che in altri ambienti, grazie alla canalizzazione tramite bocchette. Un ventilatore da 75 watt con una portata d'aria pari a 410 mc/h collocabile lateralmente o nella parte inferiore, permette una distribuzione equa del calore in tutta la casa. Un termostato mette in funzione la ventola al raggiungimento dei 50°C per portare aria riscaldata nelle stanze.

H-03/80



La massima eleganza e linee d'avanguardia. DIVA H-03/80: design senza tempo nella leggerezza delle forme. Con le sue eccezionali prestazioni in termini di riscaldamento e la linea slanciata, diffonde anche in spazi ridotti una piacevole atmosfera. Assaporate il calore, lo stile. La nuova generazione degli sportelli classici e contemporanei vi permettono di decidere l'estetica del focolare e di intercambiare lo sportello senza dover estrarre il corpo del focolare.



Dettaglio sportelli intercambiabili del focolare H03/80.



Classico, moderno e minimalista.
La versatilità che offrono i frontali del modello H03/80 si adatta a qualsiasi tipo di ambiente.



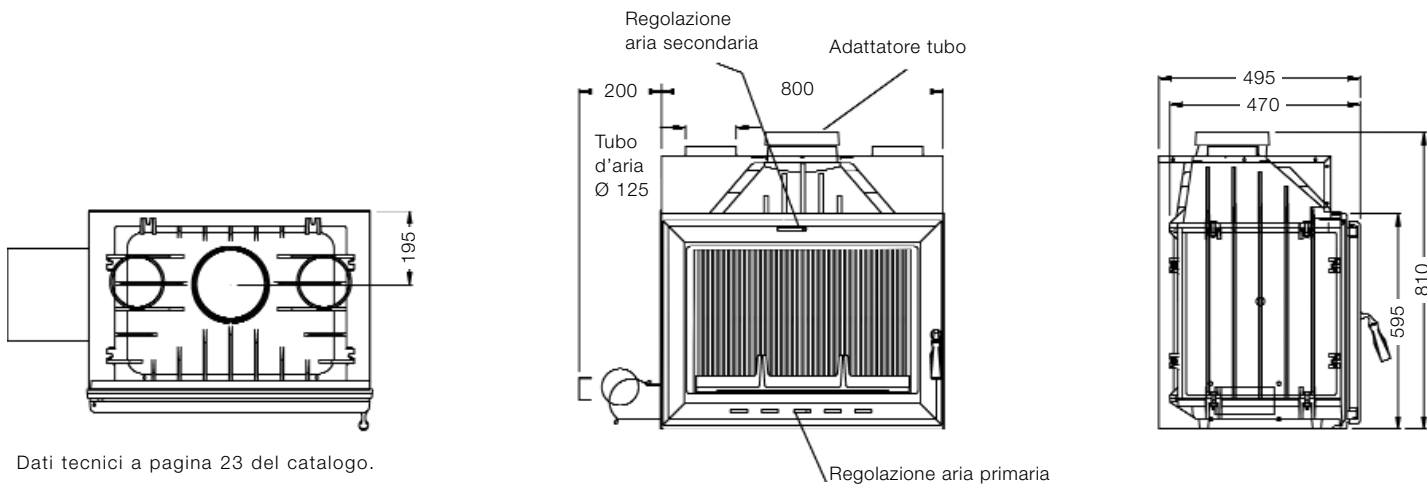
PIANO



CURVATO



CLASSICO



Dati tecnici a pagina 23 del catalogo.

H-03/70

LO SCOPPIETTIO DELLE FIAMME
RIEMPIE OGNI SPAZIO DI
PIACEVOLE
BENESSERE.



L'ALTA SCUOLA DELL'ARTE MODERNA
DEL RISCALDARE.
GRAZIE ALLE SUE FORME E VARIAZIONI
L' H-03/70 SI ADATTA PERFETTAMENTE
ANCHE AGLI SPAZI PIÙ PARTICOLARI.

VISION LATERALE SX-DX
VISION PANORAMICO
FRONTALE
PRISMATICO
BASICO
TURBO
PRISMATICO TURBO

FOCOLARE H-03/70 PRISMATICO
Porta con vetro prismatico in un unico pezzo

FOCOLARE H-03/70 TURBOCONVECTOR
Focolare H-03/70 Turbo •
Focolare H-03/70 Prismatico turbo •

Massimo rendimento della potenza calorifica.
L'aria calda generata all'interno del mantello di convezione viene distribuita tramite una ventola di 410 m³/h dotato di un termostato di sicurezza.



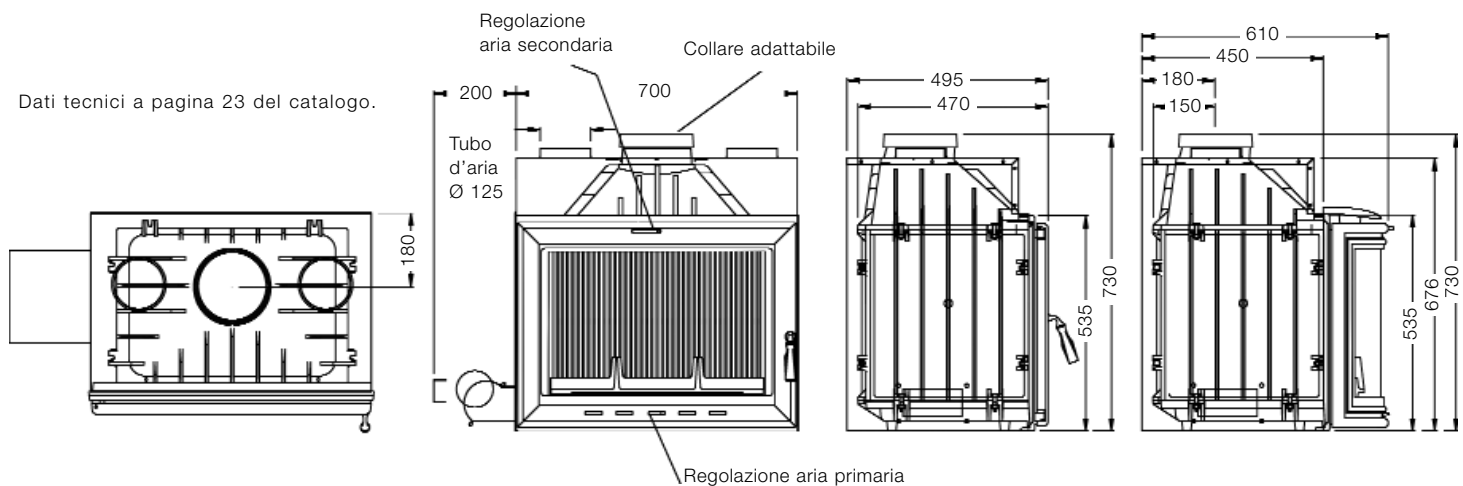
FOCOLARE H-03/70 VISION
Focolare H-03/70 Vision laterale sx •
Focolare H-03/70 Vision laterale dx •
Focolare H-03/70 Vision panoramico •

Si adatta a qualsiasi esigenza.
L'apertura a destra, a sinistra o anche l'apertura a tre lati permettono di godersi pienamente lo spettacolo delle fiamme.



FOCOLARE H-03/70 BASICO
Il modello base. Pensato per permettere di trasformarlo anche successivamente in un focolare chiuso con il vetro dritto o prismatico.

Dati tecnici a pagina 23 del catalogo.



CAMINETTI A GAS

KRISTAL 73H

KRISTAL 73L

KRISTAL 140



Il purista. Linee essenziali, ampia vista del fuoco.
I nostri modelli a gas permettono di godersi in pieno lo spettacolo delle fiamme,
senza l'interferenza di nessuna cornice.

Coperto solo dal suo ampio vetro ceramico, dà quasi l'impressione di un focolare aperto.
Disponibile in vari formati e finiture, si adatta a tutti gusti.
Il suo telecomando completamente automatico,
vi permette una gestione del calore in completa libertà.



Modello KRISTAL 73H



Modello KRISTAL 73L



Modello KRISTAL 140

Dati tecnici a pagina 35 del catalogo.



INTERNO IN MATTONI



INTERNO NEUTRO



INTERNO LAMELLARE

I MONOBLOCCHI

IL DIVERTIMENTO
NEL GIOCO,
FUOCO, CALORE E IL
PROFUMO INEBRIANTE
DEI CIBI ALLA GRIGLIA.
IL PIACERE
DELLA VITA.



LA GIOIA DEL CALORE PRATICO.
I MONOBLOCCHI DIVA RISCALDANO
E CUCINANO CON UN SOLO GESTO.

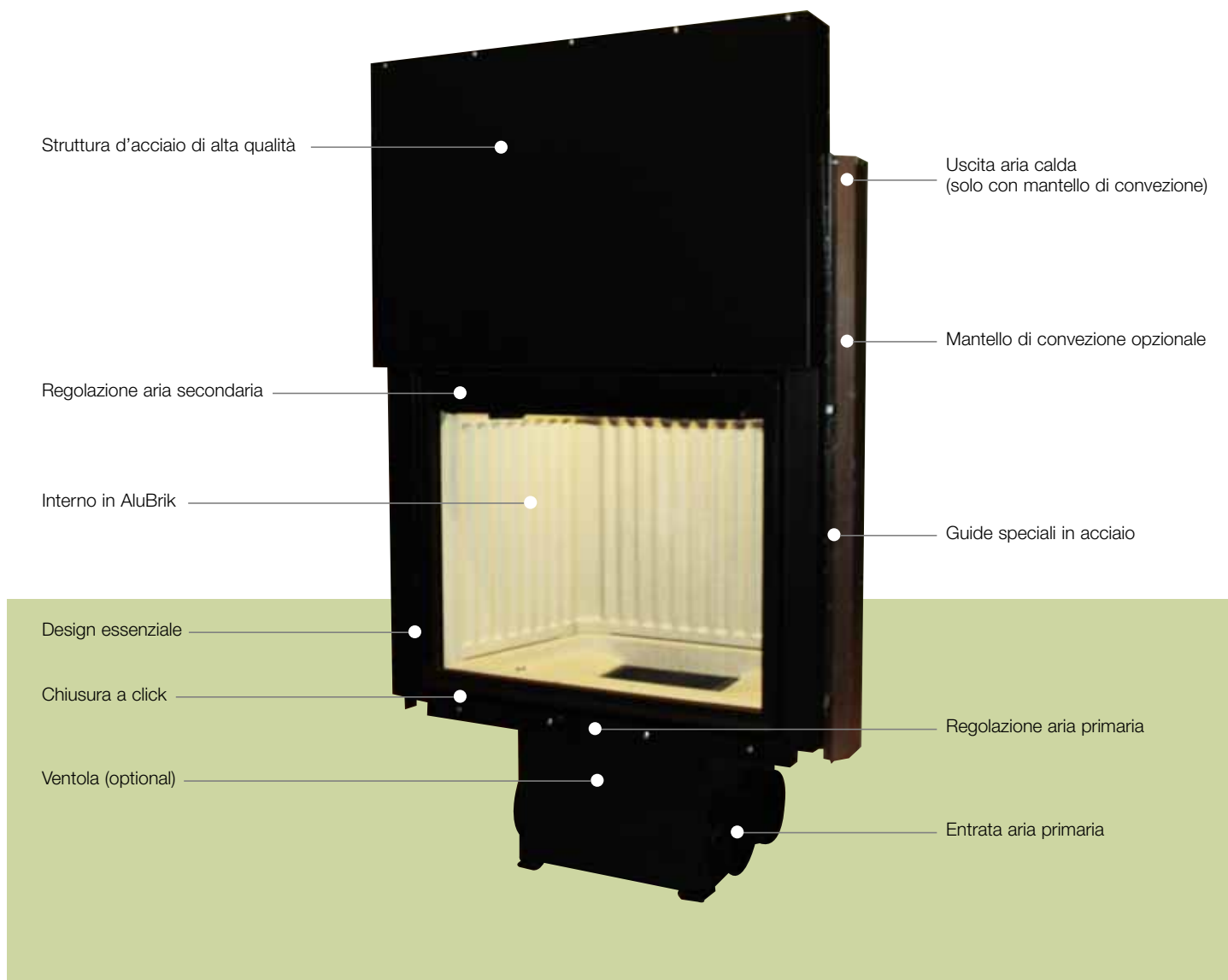


Purezza seducente. La semplice razionalizzazione delle forme, le linee pure e l'aspetto slanciato, la praticità d'utilizzo fanno dei monoblocchi DIVA il cuore della casa. Non solo il design è un piacere, ma anche la pratica griglia dove i frutti e la carne vengono arrostiti, fanno della vita in compagnia dei monoblocchi DIVA un puro e semplice divertimento. Concreta gioia di vivere, elevate prestazioni di riscaldamento.

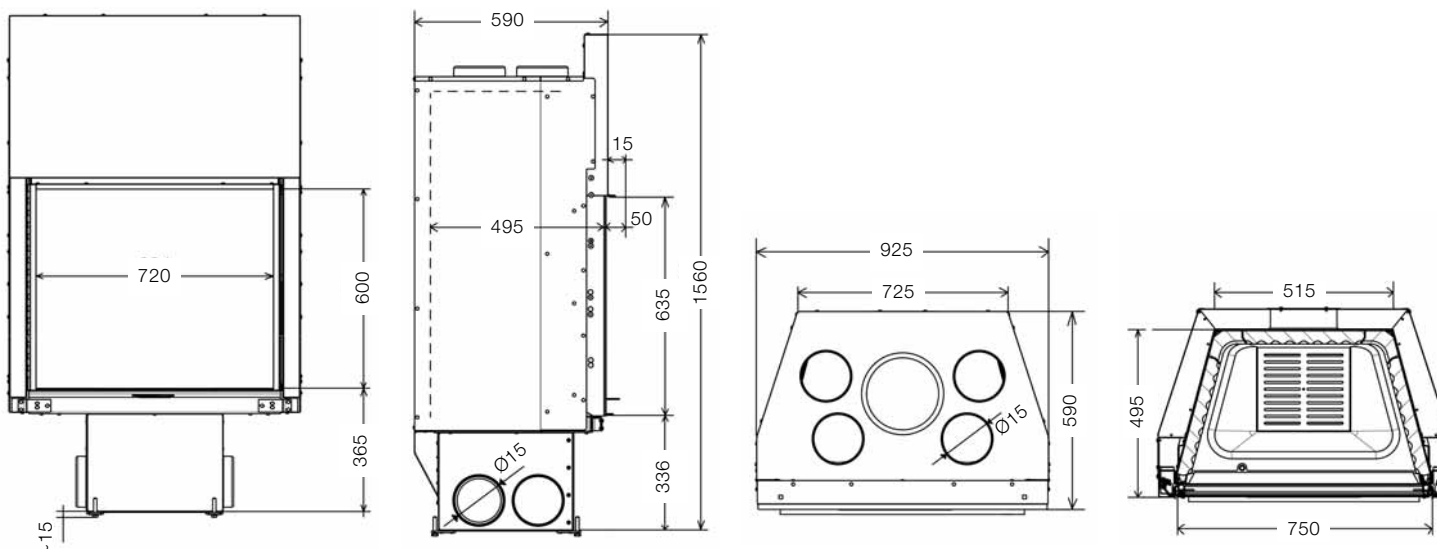
STILKAMIN



Facilmente adattabile. L'arte di diffondere anche dagli angoli lontani della stanza un piacevole tepore, rende i monoblocchi DIVA un versatile e straordinario oggetto di design. Ma nascondono molte altre caratteristiche: l'interno in AluBrick ondulato nel focolare sottolinea la sua particolarità e garantisce una combustione pulita, che trova il suo completamento ideale nelle linee sobrie e pulite. Naturalmente i monoblocchi DIVA possiedono anche il registro per l'aria secondaria progettato con intelligenza per garantire la pulizia del vetro e l'ottimale distribuzione dell'aria nella camera di combustione, l'esclusiva maniglia dalle linee essenziali, come anche la griglia in ghisa di alta qualità e il registro dell'aria primaria per una perfetta alimentazione dell'ossigeno.



Dati tecnici a pagina 35 del catalogo.



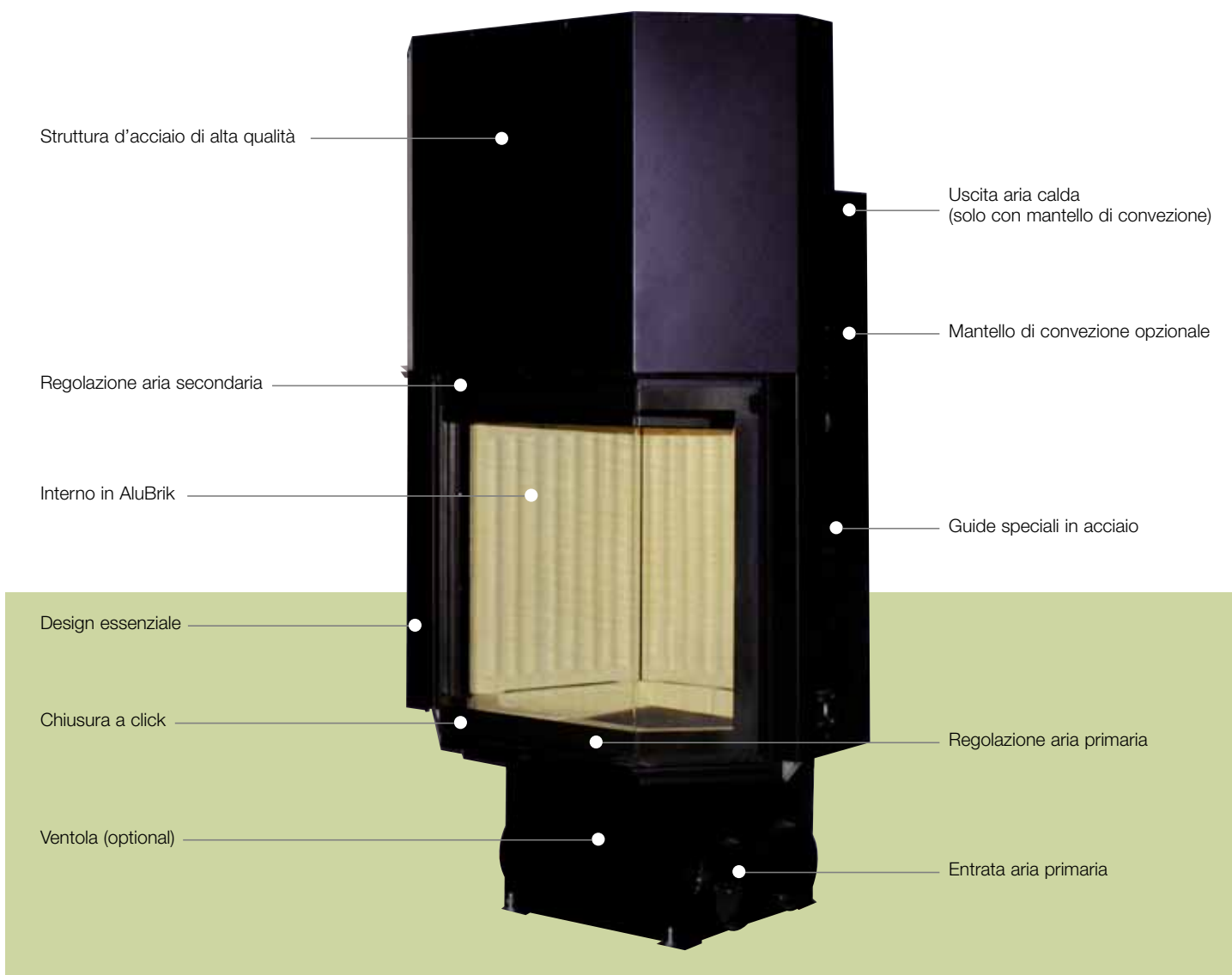
PRISMA



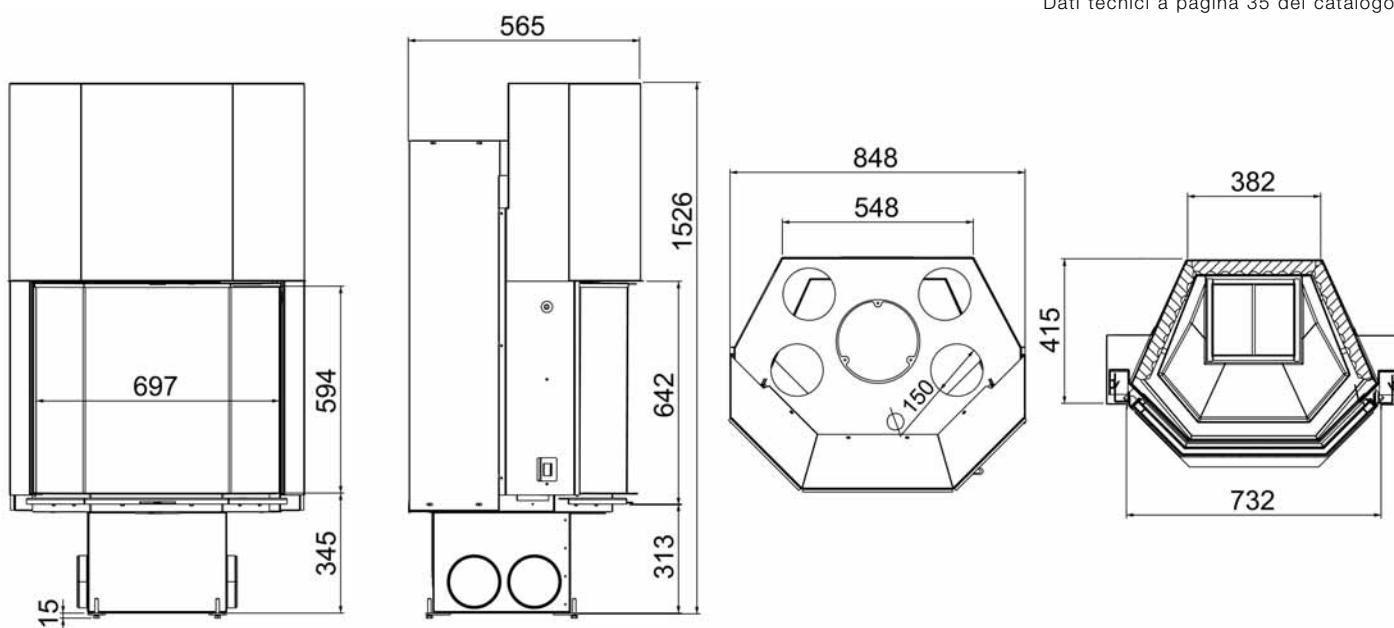
Ammirare il fuoco da tutti gli angoli della casa, grazie al suo vetro ceramico di forma prismatica in un unico pezzo.

Elevate prestazioni ed un design essenziale, fanno di Prisma il protagonista della Vostra casa.

PRISMA: I DETTAGLI



Dati tecnici a pagina 35 del catalogo.



ECK

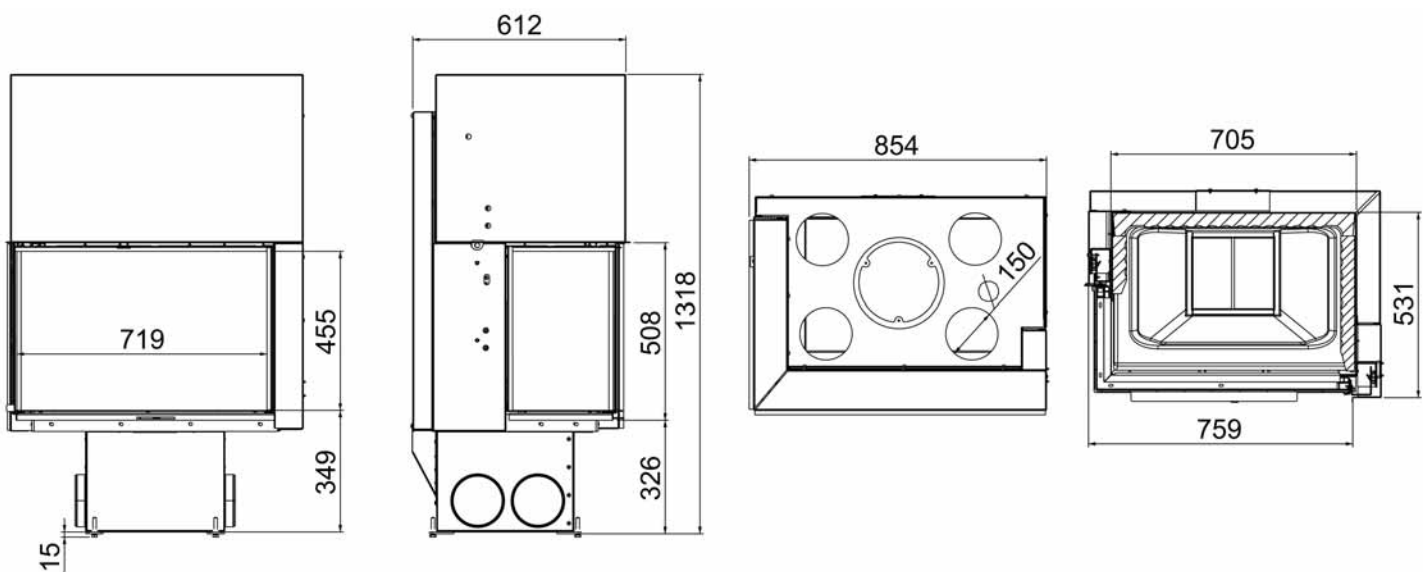


Trova spazio in ogni angolo della Vostra casa,
ma anche come elemento centrale. Vi permette sempre di
godere un'ampia visione del fuoco.

Sobrio ed elegante, raffinato e affascinante.
ECK diventera il centro delle Vostre serate in famiglia o tra amici.
Lasciatevi conquistare.



Dati tecnici a pagina 35 del catalogo.



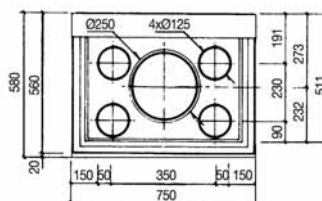
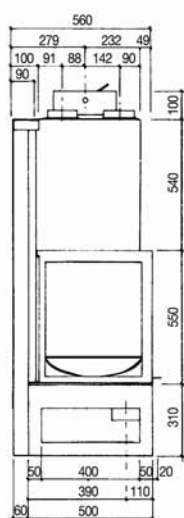
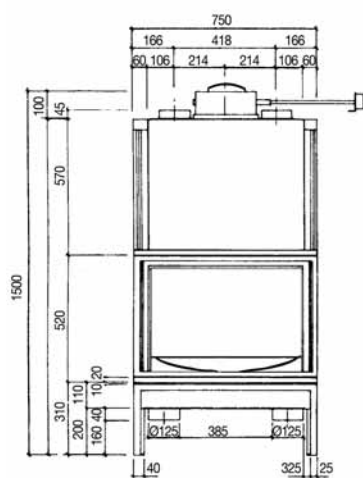


L modello HV-2007 introduce un nuovo modo di ammirare pienamente il fuoco. Il design contemporaneo, le proporzioni equilibrate vengono sottolineate dagli ampi vetri ceramici su tre lati, dal braciere particolare e dalla parete posteriore in ghisa di altissima qualità dal design elegante.

Tramite il suo mantello convezionale con quattro uscite d'aria calda, permette di canalizzare l'aria in maniera efficiente nel Vostro ambiente. Un ventilatore opzionale è disponibile per distribuire l'aria in diversi ambienti.



Dati tecnici a pagina 35 del catalogo.

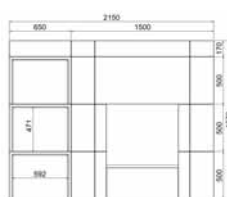
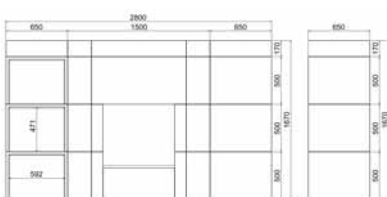


THE WALL



Il sistema modulare e componibile dei nostri rivestimenti permette di creare infinite variazioni e lascia spazio alla Vostra fantasia. Interamente costruito in massa d'accumulo permette di incamerare il calore e di rilasciarlo lentamente, garantendovi sempre una piacevole temperatura.

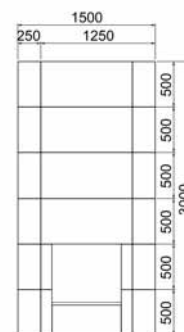
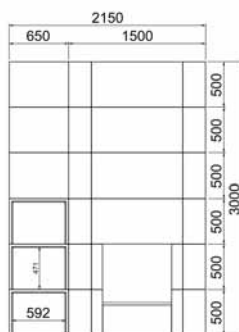
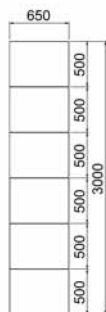
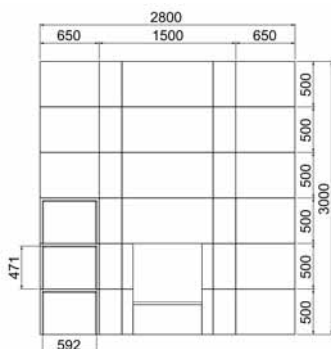
Paragonandolo con altre masse d'accumulo come la pietra ollare o la ceramica, non abbiamo niente da invidiarli.





Componete il modello che fa per Voi, potete creare ripiani e pratici portalegna. Potete mostrare la fuga, per un design contemporaneo, o stuccarlo per ottenere una linea più semplice.

Potete creare una parete attrezzata o aggiungere rivestimenti in marmo, ceramica, vetro e altro. L'unico limite è la Vostra fantasia.

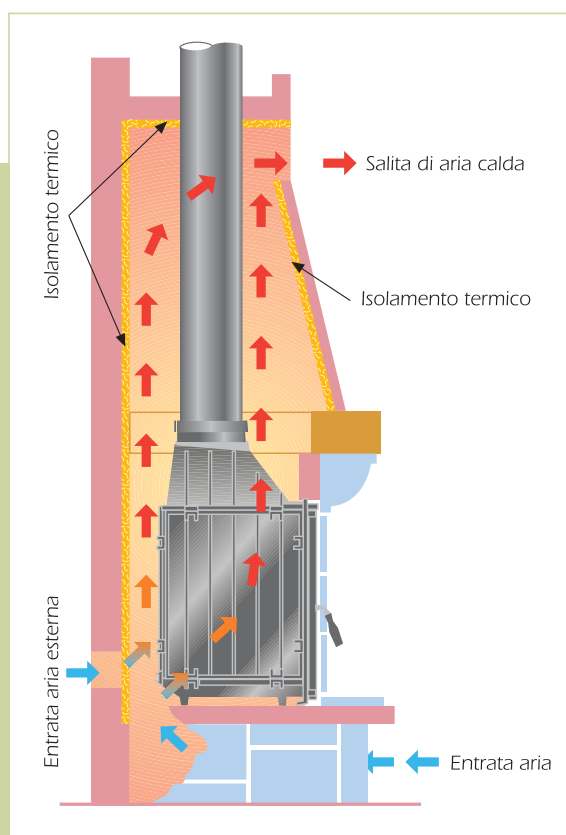


DIVERTIMENTO PURO

PRESTAZIONI PULITE:
TUTTI I NOSTRI PRODOTTI
VI DARANNO
ALTISSIME PRESTAZIONI

missioni ridotte ed elevate prestazioni. I prodotti DIVA sono stati studiati in modo che fumo, polvere, CO, NO ed altre emissioni nocive siano limitate al massimo.

I modelli DIVA mostrano dei valori di combustione che superano di molto le direttive Europee. Un grado d'efficacia altissimo come anche un contenuto bassissimo di CO nei gas di scarico sono valori che solo pochi raggiungono. Abbiate fiducia della qualità controllata. Chi altro potrà darvi tanto?



CARATTERISTICHE TECNICHE

- Disponibili da 70 cm (H-03/70) e 80 cm (H-03/80) di larghezza.
- Costruiti in ghisa di alta qualità.
- Eccellente rendimento.
- La tenuta del focolare, lo studio del passaggio di aria alla combustione e il corretto apporto di aria secondaria, garantiscono un ottimo rendimento.
- Pulizia del vetro.
- La corretta distribuzione dell'aria al vetro favorisce la sua pulizia.
- L'aria secondaria si controlla tramite la valvola situata nella parte superiore della porta.
- Disponibile con varie tipologie di porta per adattarlo a qualsiasi ambiente.



ENERGIA CONCENTRATA.
UN PRODOTTO DIVA GARANTISCE UNA
COMBUSTIONE PULITA
PER OGNI PEZZO DI LEGNO.
DALL'INIZIO ALLA FINE.

Le certificazioni Europee.



GIOCO DI MATERIALI

VARIANTI DI COLORE
PER LA VOSTRA CASA.



I COLORI ARRICCHISCONO OGNI
SINGOLO ELEMENTO
DI PERSONALITÀ INDIVIDUALE.

DATI TECNICI

DIMENSIONI (MM) E PESI (KG)	C-10	H-03/80	H-03/70	K60/50	K70/50	K100/55
Altezza	550	810	730	492	494	544
Larghezza	700	800	700	596	696	995
Profondità	460	470	470	450	450	495
Peso	139	147	130	112	121	144
Diametro tubo uscita fumi	150	200	175/200	130	150	150

RESA TERMICA

Potenza calorifica nominale	12,7 Kw/h	12,6 Kw/h	11,5 Kw/h	7 Kw/h	10 Kw/h	13 Kw/h
Potenza calorifica max.	16 Kw/h	16 Kw/h	15 Kw/h	9 Kw/h	12 Kw/h	16 Kw/h
Potenza calorifica minima	7 Kw/h	7 Kw/h	6 Kw/h	5 Kw/h	6 Kw/h	7 Kw/h
Volume riscaldabile m ³ (dipendente dal grado di isolamento dell'abitazione)	310	310	295	200	270	310

DOTAZIONE

Ventilazione	o	x	x	x	x	x
Certificato CE	x	x	x	x	x	x
Certificato VKF	y	y	y	y	y	y
Certificato DIN PLUS	y	y	y	y	y	y

DIMENSIONI (MM) E PESI (KG)	STILKAMIN	PRISMA	ECK	HV 2007	KRISTAL 73H//73L	KRISTAL 140
Altezza	1560	1526	1318	1500	957	987
Larghezza	925	848	854	750	962	1632
Profondità	590	566	531	560	375	375
Peso	140	155	140	205	130	200
Diametro tubo uscita fumi	200	200	250	250	100/150	130/200

RESA TERMICA

Potenza calorifica nominale	13 Kw/h	13 Kw/h	13 Kw/h	10 Kw/h	8,2 Kw/h	9,9 Kw/h
Potenza calorifica max.	16 Kw/h	16 Kw/h	16 Kw/h	12 Kw/h	nd	nd
Potenza calorifica minima	7 Kw/h	7 Kw/h	7 Kw/h	8 Kw/h	nd	nd
Volume riscaldabile m ³ (dipendente dal grado di isolamento dell'abitazione)	315	315	315	270	200	235

DOTAZIONE

Ventilazione	x	x	x	x	-	-
Certificato CE	y	y	y	x	x	x
Certificato VKF	y	y	y	y	y	y
Certificato DIN PLUS	y	y	y	y	y	y

- o = di serie
- x = su richiesta
- y = in arrivo

Diva s.r.l. si riserva il diritto a introdurre modifiche nella sua gamma di prodotti, senza preavviso.

IL FUOCO VICINO.

OSSERVATE DAL VIVO TUTTI I NOSTRI PRODOTTI.
ASSAPORATE LA BELLEZZA DEL NOBILE FUOCO.
METTETEVI IN CONTATTO CON IL NOSTRO RIVENDITORE PIÙ VICINO.



RIVENDITORE DI ZONA:



DIVA srl

Via Morosini. snc - 27020 Trivolzio (PV)
Telefono 02 54050054 - Fax 02 54108134
www.divamii.com