

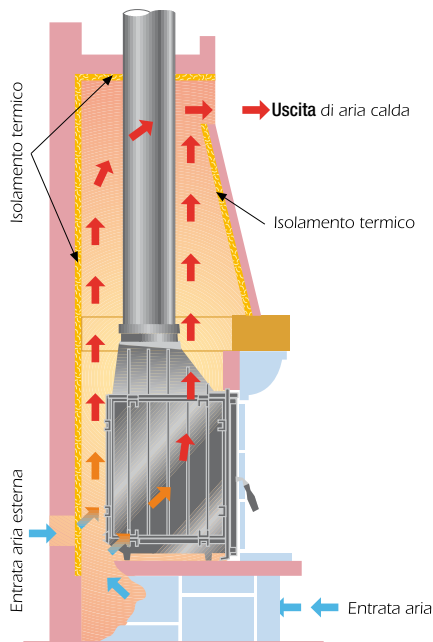
# FOCOLARI H-03



**hergom**

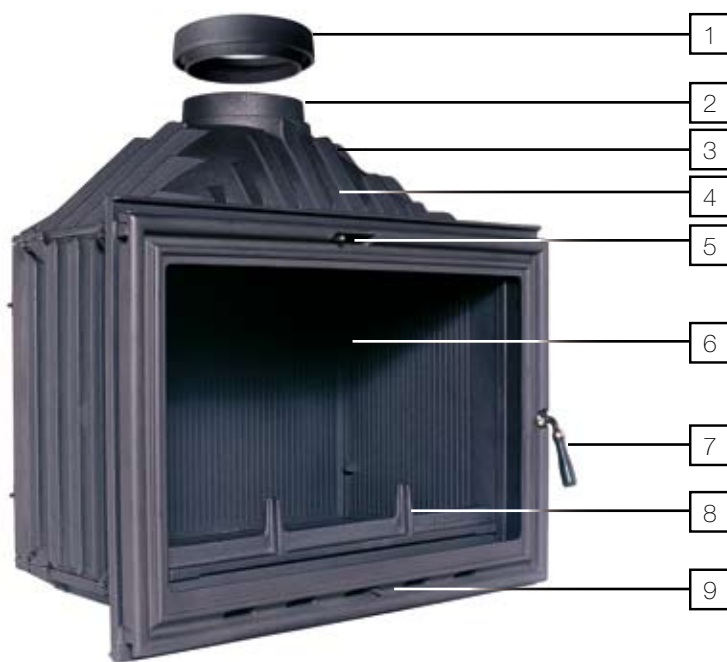
# FOCOLARI H-03

La famiglia di Focolari H-03 di Hergom fornisce un ampio ventaglio di possibilità decorative. Disponibile in due larghezze diverse, 70 e 80 cm, si può avere senza porta, come focolare aperto tradizionale, oppure renderlo unico abbinandolo a differenti modelli di porte, classiche o più contemporanee, di forma Piana, Curva o Prismatica. Gli H-03 sono focolari con garanzia di totale affidabilità, in quanto costruiti totalmente in ghisa di prima qualità, a cui si unisce un rendimento eccellente e, in più, la possibilità di soddisfare qualsiasi esigenza decorativa.



- Disponibile da 70 cm (H-03/70) e 80 cm (H-03/80) di larghezza.
- Costruito completamente in ghisa.
- Rendimento eccellente. La perfetta tenuta del focolare, il passaggio studiato di aria alla combustione e il corretto apporto di aria secondaria garantiscono il suo ottimo rendimento.
- Pulizia del vetro. La distribuzione razionale di aria verso il cristallo ne favorisce la pulizia.
- L'aria secondaria si regola nel modo desiderato tramite la valvola posta nella parte superiore della porta

- 1 Adattatore tubo [ H-03/70 per 175/200 mm.  
H-03/80 per 200/230 mm.
- 2 Uscita collegamento a canna fumaria
- 3 Corpo in ghisa
- 4 Alette per aumento superficie di scambio
- 5 Leva di regolazione dell'aria secondaria
- 6 Cristallo termico
- 7 Maniglia porta (mano fredda)
- 8 Trattenitore legna
- 9 Leva di regolazione dell'aria primaria



Frontale PIANO



Frontale CURVO



Frontale CLASSICO



La nuova generazione di porte classiche e contemporanee dei modelli da 70 e 80 cm, dà ai proprietari di questi Focolari la possibilità unica di modificarne in qualsiasi momento l'aspetto estetico senza necessità di estrarre l'apparato, sostituendo semplicemente la porta con un'altra, a basso costo e senza manodopera.

NOTA: I Focolari H-03/70 e H-03/80 in versione TERMOCAMINO si forniscono con la porta indipendente, non montata.

Fanno eccezione i Focolari TURBOCONNECTOR, che a causa delle loro caratteristiche costruttive devono essere forniti necessariamente con il frontale già montato.

Classico. Moderno. Minimalista.  
La versatilità offerta dai frontali dei modelli H-03  
permette di adattarli a qualsiasi stile di arredamento



Frontale PIANO

# FOCOLARI H-03/80



Dettaglio dei frontali intercambiabili dei Focolari H-03/80, H-03/80 TURBOCONVECTOR e H-03/80 TERMOCAMINO.



Focolare Turboconvector disponibile con frontale CURVO (nella foto), PIANO e CLASSICO.

## TURBOCONVECTOR

Il modello H-03/80 Turboconvector sfrutta tutta la potenza calorica del focolare, poichè permette di godere dell'aria calda non solo nella stanza in cui è installato il focolare, ma anche in altre stanze, grazie alle 4 bocchette per la canalizzazione presenti nella parte superiore.

Una turbina da 75 W di potenza, capace di spostare 410 m<sup>3</sup>/h di aria calda (collocazione laterale o inferiore) assicura un'adeguata distribuzione del calore nelle varie stanze.

Il Termostato di Sicurezza, quando rileva una temperatura di 50 °C attraverso la ghisa, mette in funzione la turbina per evitare un riscaldamento eccessivo.

## TERMOCAMINO

Il modello H-03/80 in versione Termocamino è una combinazione tra focolare in ghisa e caldaia in acciaio che permette di utilizzarlo come riscaldamento dei radiatori e dell'acqua calda sanitaria con rendimenti eccellenti.



Termocamino disponibile con frontale CURVO (nella foto), PIANO e CLASSICO.



Frontale CURVO



Frontale CLASSICO

# FOCOLARI H-03/70



Dettaglio dei frontali intercambiabili dei Focolari H-03/70, e H-03/70 TURBOCONVECTOR.



Focolare Turboconvector disponibile con frontale CLASSICO (nella foto), PIANO e CURVO.

## TURBOCONVECTOR

Il modello H-03/70 Turboconvector permette di sfruttare al massimo la potenza calorica del vostro camino. L'aria calda generata nel mantello di convezione si diffonde nella stanza grazie alla turbina da 75 W di potenza, capace di muovere 410 m<sup>3</sup>/h di aria. Dotato di termostato di sicurezza.



## PRISMATICO

Unisce i livelli massimi di qualità e prestazioni alla bellezza della linea della sua porta prismatica, con cristallo ugualmente prismatico in un unico pezzo. Fusione perfetta tra la forza della ghisa e la purezza delle linee, che dà vita a un focolare dal design accattivante.



## VISION

VISION LATERALE DESTRO (1 CRISTALLO)  
VISION LATERALE SINISTRO (1 CRISTALLO)  
VISION PANORAMICO (2 CRISTALLI)

Questo modello permette di adattare il vostro camino a qualsiasi esigenza di ubicazione o di soddisfare un semplice desiderio estetico.

Il cristallo laterale può essere installato sia a destra che a sinistra, oppure da entrambi i lati, per godersi appieno lo spettacolo delle fiamme.



## BASICO

Focolare in ghisa senza porta. Modello aperto, con un elegante cornice di ghisa dalle linee semplici ed essenziali.

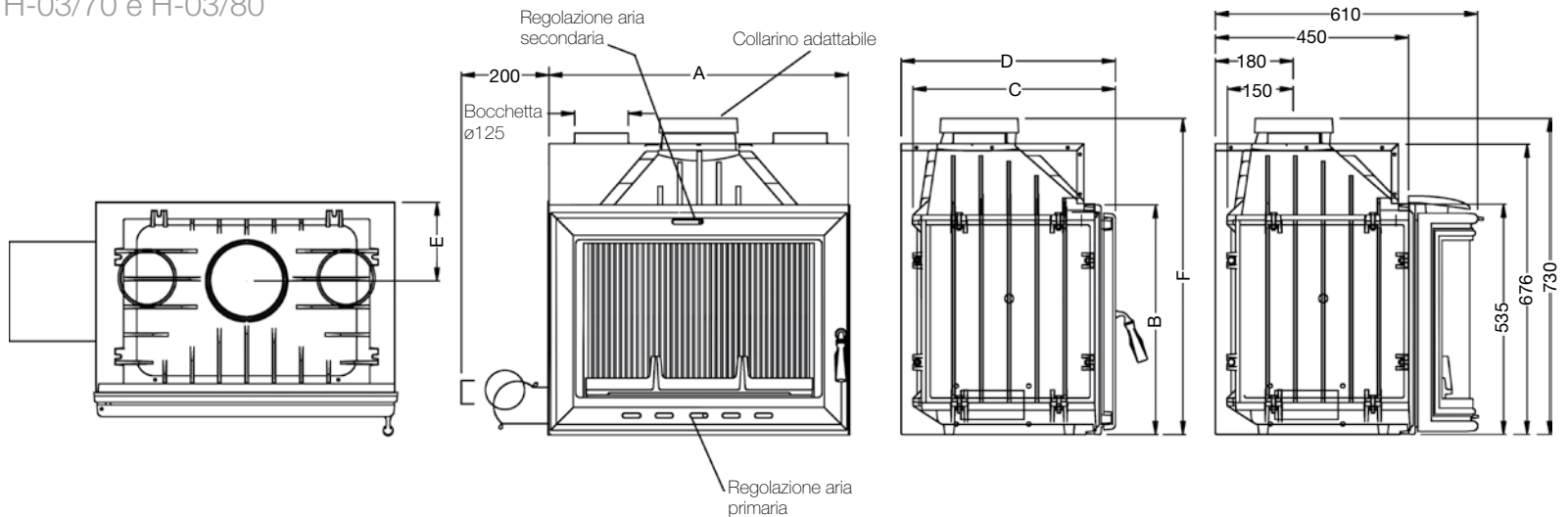
**IMPORTANTE:** il focolare H-03/70 Basico non ha piedistallo, femailagna, griglia nè cassetto cenere.

Una volta installato, qualora si desideri, è possibile adattarlo a tutti i componenti del modello H-03/70, incluse le porte con cristallo piano o prismatico, per le quali è presente un ancoraggio per mezzo di 4 viti, che rendono relativamente semplice il cambio della cornice per il montaggio della porta.



# Dimensioni e Dati tecnici

H-03/70 e H-03/80



Modello Basico	Peso Kg.		Misure esterne (mm.)						Misure del focolare (mm.)			Canna fumaria (tubo in acciaio)		Potenza utile	
	Base	Turbo	A	B	C	D	E	F	h	l	p	misure	altezza	Kw	Kcal/h
H-03/70	130	145	700	535	470	495	180	730	390	530	370	ø 175 mm.	5-6 m.	12,5	10.750
H-03/80	147	164	800	595	470	495	195	810	450	630	370	ø 200 mm.	5-6 m.	14,5	12.470

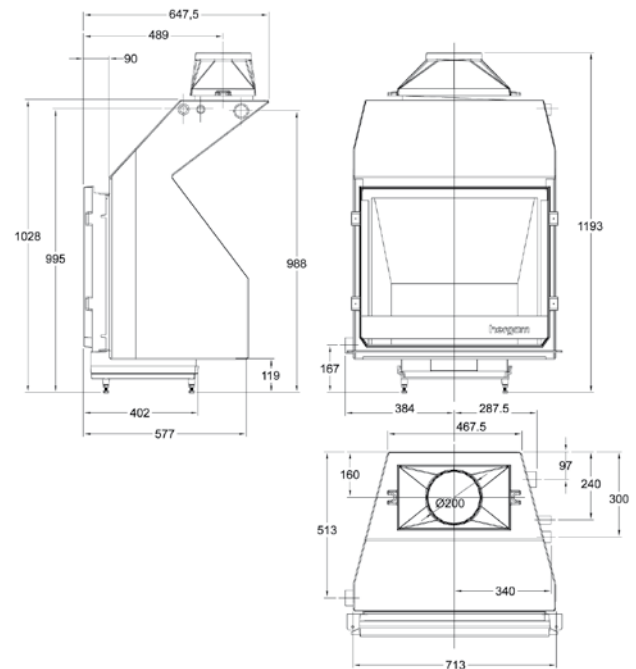
Ventilatore focolare modello Turbo: portata max. 410 m<sup>3</sup>/h Potenza 75W.

Focolare H-03/70 Turbo: 2 uscite aria superiori.

Focolare H-03/80 Turbo: 4 uscite aria superiori.

## H-03/80 TERMOCAMINO

Modello	H-03/80 TERMOCAMINO
Potenza utile all'acqua	15.480 Kcal/h (18 Kw)
Potenza utile all'ambiente	6.020 Kcal/h (7 Kw)
Potenza totale	21.500 Kcal/h (25 Kw)
ø canna fumaria (acciaio)	200 mm
Manicotto riscaldamento	1 1/2"
Peso netto	210 Kg



Prodotti omologati 

IL VOSTRO RIVENDITORE DI ZONA:



DIVA s.r.l.  
Via Vigentina 110/E - 27100 Pavia (PV)  
Telefono 0382 575365 - Fax 0382 301997  
www.divamii.com